



BLD

Inline circulation pump
Bomba de circulación en línea
Pompe de circulation en ligne

NEW/NUEVO/NOUVEAU

DESCRIPTION/DESCRIPCIONES/DESCRIPTION

- Single-stage centrifugal pumps in inline design
 - With high temperature seal for using in heating systems
 - Easily back pull-out from motor for coupling design
 - YE3 high efficient motor, with protection IP55 class F
 - Pump case with anti-corrosive coating
 - Shaft in stainless steel AISI 304
 - Quality NSK bearing, wear resistance mechanical seal
- Bombas centrifugas de una etapa en diseño en línea.
 - Con cierre de alta temperatura para sistemas calefacción
 - Extracción fácil del motor para el diseño del acoplamiento
 - Motor de alta eficiencia YE3, con protección IP55 clase F
 - Caja de bomba con revestimiento anticorrosivo
 - Eje en acero inoxidable 304
 - Rodamiento de marca NSK y cierre mecánico personalizado
- Pompes centrifuges à un étage de conception en ligne
 - Avec garniture haute température pour les systèmes chauffage
 - Retrait facile du moteur pour la conception de l'accouplement
 - Moteur haute efficacité YE3, avec protection IP55 classe F
 - Boîtier de pompe avec revêtement anti-corrosif
 - Arbre en acier inoxydable 304
 - Roulement NSK qualité, joint mécanique de résistance à l'usure

USING LIMITS/LÍMITES UTILIZACIÓN/UTILISATION LIMITES

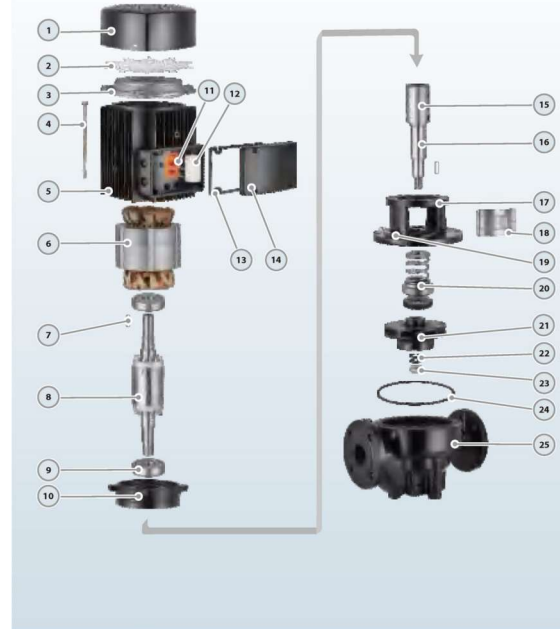
- Liquid temperature between -10°C and $+120^{\circ}\text{C}$
 - Ambient temperature between -10°C and $+50^{\circ}\text{C}$
 - Max. working pressure **16 bar/Continuous S1**
- Temperatura del líquido de -10°C hasta $+120^{\circ}\text{C}$
 - Temperatura ambiente de -10°C hasta $+50^{\circ}\text{C}$
 - Presión máxima **16 bar/Continuo S1**
- Température du liquide entre -10°C et $+120^{\circ}\text{C}$
 - Température ambiante entre -10°C et $+50^{\circ}\text{C}$
 - Max. pression de service **16 bar/Continu S1**

MODEL CODE/CÓDIGO MODELO/COE MODÈLE

For example/Par ejemplo/Par exemple

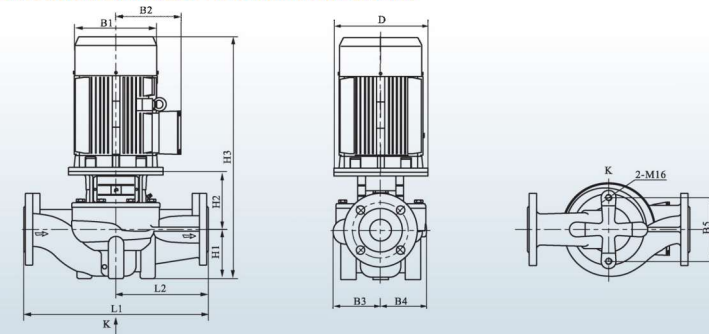


MATERIAL DESCRIPTION/DESCRIPCIÓN DE MATERIAL/DESCRIPTION DU MATÉRIEL



No.	Description Descripción Description	Material Material Matériel
1	Fan Cover Tapa/Capot	Aluminum Aluminio/Aluminium
2	Fan Ventilador/Ventilateur	Plastic Plástico/Plastique
3	Back cover Tapa Trasera/Capot Arrière	Cast iron Fundición/Fonte
4	Through Bolt Perno/Boulon	Steel Acero/Acier
5	Motor Case Cuerpo Motor/Boîtier Moteur	Aluminum Aluminio/Aluminium
6	Wound Stator Estator/Stator	Silicon-copper Silicio-Cobre/Silicium-Cuivre
7	Impeller Key Chaveta/Clé	Iron Hierro/Le fer
8	Rotor Rotor/Rotor	Acero Steel Acero Silicio/Acier Silicium
9	Bearing Rodamiento/Palier	Ball Bearing Bola Rodamiento/Palier Balle
10	Motor Cover Tapa Motor/Capot Moteur	Cast iron Fundición/Fonte
11	Terminal Board Tablero Bornas/Bornier	Plastic Plástico/Plastique
12	Capacitor Condensador	Plastic Plástico/Plastique
13	Pad Almohadilla/Tampon	Rubber Caucho/Caoutchouc
14	Terminal Box Caja Bornas/Boite Bornes	Aluminum Aluminio/Aluminium
15	Coupling Unión/Couplage	Steel Acero/Acier
16	Shaft Eje/Arbre	Inox 304/Inox 304
17	Connection Conexión/Lien	Cast iron Fundición/Fonte
18	Case Cover Tapa Cuerpo/Capot Boîtier	SS304 Inox 304/Inox 304
19	Release Valve Tapón Cebada/Vanne Purge	Brass Bronce/Laiton
20	Mechanical Seal Cierre Mecánico/Sceller	SiC-Carbon Silicio-Grafito/Silicium-Carbon
21	Impeller Impulsor/Roue	Cast iron Fundición/Fonte
22	Washer Arandela/Rondelle	Steel Acero/Acier
23	Impeller Nut Muez/Noix	Galvanized Steel Acero Galvanizado/Acier Galvanisé
24	O-ring Junta Tórica/Joint Torique	Rubber Caucho/Caoutchouc
25	Pump Case Cuerpo/Boîtier	Cast iron Fundición/Fonte

DIMENSIONS AND WEIGHT/DIMENSIONES Y PESOS/DIMENSIONS ET POIDS



DIMENSIONS AND WEIGHT/DIMENSIONES Y PESOS/DIMENSIONS ET POIDS

MODEL MODELO MODELE	Q m³/h	H m	P kW	RPM	DIMENSIONS/DIMENSIONES/DIMENSIONS mm												KG
					D	B1	B2	B3	B4	B5	H1	H2	H3	L1	L2		
BLD32-18/2	8	18	1.1	3000	120	170	142	125	117	144	100	166	511	340	170	50	
BLD32-21/2	12.5	21	1.5	3000	140	190	155	125	117	144	100	166	556	340	170	56	
BLD32-25/2	12.5	25	2.2	3000	140	190	155	125	117	144	100	166	556	340	170	59	
BLD32-32/2	12.5	32	3	3000	160	197	165	125	117	144	100	185	630	340	170	68	
BLD32-38/2	12.5	38	4	3000	160	230	188	144	144	144	100	185	640	440	220	79	
BLD32-50/2	12.5	50	5.5	3000	220	260	208	144	144	144	100	213	703	440	220	104	
BLD40-16/2	12.5	16	1.1	3000	120	170	142	97	96	120	68	150	463	320	160	40	
BLD40-20/2	12.5	20	1.5	3000	140	190	155	97	96	120	68	160	518	320	160	46	
BLD40-18/2	20	18	2.2	3000	140	190	155	110	95	144	100	167	557	340	170	53	
BLD40-25/2	20	25	3	3000	160	197	165	127	115	144	100	185	630	340	170	70	
BLD40-30/2	25	30	4	3000	160	230	188	127	115	144	100	185	540	340	170	77	
BLD40-36/2	25	36	5.5	3000	200	260	208	138	125	144	110	213	713	440	220	106	
BLD40-48/2	25	48	7.5	3000	200	260	208	138	125	144	110	213	713	440	220	110	
BLD50-12/2	16	12	1.1	3000	120	170	142	117	115	144	115	153	513	340	170	56	
BLD50-15/2	20	15	1.5	3000	140	190	155	117	115	144	115	153	558	340	170	62	
BLD50-18/2	25	18	2.2	3000	140	190	155	117	115	144	115	153	558	340	170	55	
BLD50-24/2	25	24	3	3000	160	197	165	117	115	144	115	172	632	340	170	74	
BLD50-28/2	30	28	4	3000	160	230	188	129	115	144	115	175	645	340	170	79	
BLD50-32/2	12.5	32	3	3000	160	197	165	128	128	144	105	162	612	400	200	65	
BLD50-35/2	30	35	5.5	3000	200	260	208	129	115	144	115	197	702	340	170	103	
BLD50-38/2	12.5	38	4	3000	160	230	188	128	128	144	105	162	622	400	200	71	
BLD50-40/2	35	40	7.5	3000	200	260	208	171	158	144	115	187	692	440	220	118	
BLD50-48/2	12.5	48	5.5	3000	200	260	208	128	128	144	105	186	681	400	200	85	
BLD50-50/2	40	50	11	3000	350	330	255	171	158	144	115	150	865	440	220	181	
BLD50-58/2	12.5	58	7.5	3000	200	260	208	163	163	144	105	196	691	440	220	110	
BLD50-60/2	50	60	15	3000	350	330	255	171	158	144	115	250	865	440	220	191	
BLD50-70/2	50	70	18.5	3000	350	330	255	171	158	144	115	250	915	440	220	209	
BLD50-80/2	12.5	80	11	3000	350	330	255	163	163	144	105	196	801	440	220	185	
BLD50-81/2	50	81	22	3000	350	360	285	171	158	144	115	250	940	440	220	245	
BLD65-15/2	30	15	2.2	3000	140	190	155	142	124	144	105	172	567	360	180	65	
BLD65-19/2	30	19	3	3000	160	197	165	142	124	144	105	191	641	360	180	74	
BLD65-22/2	40	22	4	3000	160	230	188	142	124	144	105	191	651	360	180	81	
BLD65-30/2	40	30	5.5	3000	200	260	208	142	124	144	105	213	708	360	180	105	
BLD65-34/2	50	34	7.5	3000	200	260	208	142	124	144	105	213	708	360	180	108	
BLD65-36/2	25	36	5.5	3000	200	260	208	128	128	144	105	194	689	400	200	87	
BLD65-40/2	50	40	11	3000	350	330	255	179	167	144	125	262	887	470	238	183	
BLD65-48/2	25	48	7.5	3000	200	260	208	128	128	144	105	194	689	400	200	91	
BLD65-50/2	50	50	15	3000	350	330	255	179	167	144	125	262	887	475	238	193	
BLD65-61/2	50	61	18.5	3000	350	330	255	179	167	144	125	262	937	475	238	210	
BLD65-67/2	50	67	22	3000	350	330	255	179	167	144	125	262	962	475	238	248	
BLD65-83/2	50	83	30	3000	400	400	310	142	167	144	125	262	1037	475	238	309	
BLD80-13/2	50	13	3	3000	160	197	165	142	124	160	97	219	661	450	225	84	
BLD80-18/2	50	18	4	3000	160	230	188	142	124	160	97	219	671	450	225	91	
BLD80-22/2	50	22	5.5	3000	200	260	208	142	124	160	97	241	728	450	225	114	
BLD80-28/2	50	28	7.5	3000	200	260	208	142	124	160	97	241	728	450	225	117	
BLD80-30/2	80	30	11	3000	350	330	255	182	163	144	115	279	894	500	250	194	
BLD80-38/2	80	38	15	3000	350	330	255	182	163	144	115	279	894	500	250	204	
BLD80-40/2	50	40	11	3000	350	330	255	137	128	144	115	240	855	500	250	170	
BLD80-47/2	80	47	18.5	3000	350	330	255	182	163	144	115	279	944	500	250	222	
BLD80-48/2	50	48	15	3000	350	330	255	137	128	144	115	240	855	500	250	181	
BLD80-54/2	80	54	22	3000	350	330	255	182	163	144	115	279	969	500	250	258	
BLD80-67/2	80	67	30	3000	400	400	310	182	163	144	115	279	1044	500	250	319	
BLD100-9/2	50	9	2.2	3000	140	175	155	134	101	160	105	178	573	450	225	65	
BLD100-15/2	60	15	4	3000	160	215	190	134	101	160	105	190	650	450	225	83	
BLD100-17/2	80	17	5.5	3000	200	260	205	150	117	144	140	215	745	500	250	119	
BLD100-22/2	80	22	7.5	3000	200	260	205	150	117	144	140	215	745	500	250	122	

DIMENSIONS AND WEIGHT/DIMENSIONES Y PESOS/DIMENSIONS ET POIDS

MODEL MODELO MODELE	Q m³/h	H m	P kW	RPM	DIMENSIONS/DIMENSIONES/DIMENSIONS mm												KG
					D	B1	B2	B3	B4	B5	H1	H2	H3	L1	L2		
BLD100-25/2	100	25	11	3000	350	350	245	147	123	144	140	260	900	550	275	175	
BLD100-27/2	100	27	11	3000	350	350	245	147	123	144	140	260	900	550	275	183	
BLD100-32/2	100	32	15	3000	350	350	265	147	123	144	140	260	900	550	275	189	
BLD100-33/2	100	33	15	3000	350	350	265	147	123	144	140	260	900	550	275	194	
BLD100-40/2	100	40	18.5	3000	350	350	265	181	152	230	140	270	960	550	275	224	
BLD100-48/2	100	48	22	3000	350	350	280	181	152	230	140	270	985	550	275	260	
BLD100-52/2	130	52	30	3000	400	400	305	181	152	230	140	270	1060	550	275	318	
BLD125-11/4	120	11	5.5	1500	200	260	208	216	176	230	215	228	873	620	310	166	
BLD125-14/4	120	14	7.5	1500	200	330	208	216	176	230	215	228	873	620	310	179	
BLD125-18/4	160	18	11	1500	350	330	255	211	177	230	215	276	989	800	400	257	
BLD125-20/4	120	20	11	1500	350	330	255	236	208	230	215	276	1012	800	400	289	
BLD125-22/4	160	22	15	1500	350	330	255	236	208	230	215	292	1047	800	400	302	
BLD125-28/4	160	28	18.5	1500	350	330	255	236	208	230	215	292	1084	800	400	321	
BLD125-32/4	160	32	22	1500	350	330	255	236	208	230	215	292	1122	800	400	356	
BLD125-40/4	160	40	30	1500	400	400	310	272	248	230	215	315	1179	800	400	442	
BLD125-48/4	160	48	37	1500	450	450	325	272	248	230	215	315	1204	800	400	498	
BLD125-50/4	160	50	45	1500	450	450	325	272	248	230	215	315	1311	800	400	505	
BLD125-12.5/4	200	12.5	11	1500	350	315	250	217	180	230	215	272	1003	800	400	275	
BLD150-15/4	200	15	11	1500	350	315	250	217	180	230	215	272	1022	800	400	277	
BLD150-17/4	200	17	15	1500	350	315	250	217	180	230	215	272	1045	800	400	278	
BLD150-18/4	200	18	15	1500	350	315	250	217	180	230	215	272	1065	800	400	285	
BLD150-20/4	220	20	18.5	1500	350	315	250	217	180	230	215	272	1079	800	400	300	
BLD150-21/4	200	21	18.5	1500	350	360	275	217	180	230	215	272	1082	800	400	313	
BLD150-25/4	200	25	22	1500	350	360	275	238	208	230	215	269	1099	80			